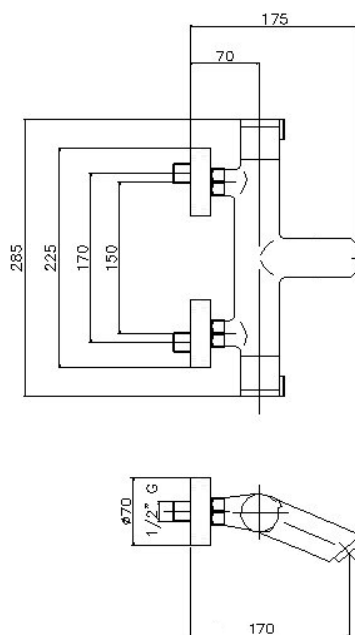


## **67102 14 45 67 BAÑO-DUCHA TERMOSTÁTICO LUNIC CROMO** **67102 14 45 67 THERMOSTATIC LUNIC BATH-SHOWER** **CHROMED**



### **Características**

- 1) Cuerpo realizado en latón según UNE-EN 1982.
- 2) Volantes realizados en ABS cromado.
- 3) Florones realizados en latón según UNE-EN 1982.
- 4) Cromado según EN 248.
- 5) Cartucho termostático silencioso.
- 6) Montura con economizador de agua de dos posiciones.
- 7) Atomizador M24/100 con carcasa de latón cromado.
- 8) Distribuidor cerámico.
- 9) Suministrado con excéntricas de latón para fijación.
- 10) Caudal mínimo: 20 l/min (3 bar).
- 11) Temperatura máxima uso: 85 °C.
- 12) Temp. máxi. recomendada: 65 °C.
- 13) Presión máxima uso: 10 bar.
- 14) Presión mínima uso: 0,5 bar.
- 15) Presión recomendada: 1-5 bar.

### **Features**

- 1) Body made in brass according to UNE-EN 1982.
- 2) Handle made in chrome plate ABS.
- 3) Covers made in brass according to UNE-EN 1982.
- 4) Chrome plate according to EN 248.
- 5) Thermostatic noiseless cartridge.
- 6) 2 position water economizer mount.
- 7) M24/100 atomizer with chroming plate brass made body.
- 8) Ceramic diverter.
- 9) Fitted with fixing brass made eccentrics.
- 10) Minimum flow rate: 20 l/min (3 bar).
- 11) Maximum use temperature: 85 °C.
- 12) Max. recommended temp.: 65 °C.
- 13) Maximum use pressure: 10 bar.
- 14) Minimum use pressure: 0,5 bar.
- 15) Recommended pressure: 1-5 bar.